

## UV Sterilizační zařízení – Vysoká průtoková množství

Zařízení GELPUR LIGHT je určeno k dezinfekci znečištěných vod, je schopné odstranit mikrobiologické nečistoty (bakterie, viry, plísňe, zárodky, kvasinky, atd.) přítomné ve vodě.

Funkční princip je velmi jednoduchý: přitékající voda prochází komorou s UV lampou tak, že doslova každá kapka vody je v těsném kontaktu s UV zářením.

Zájemce si může vybrat z několika modelů podle:

- požadovaného průtokového množství pitné vody od 233 l/min až do 9166 l/min;
- materiálu komory: nerez ocel AISI 304 nebo 316 L;
- umístění lamp: vertikální až do 3333 l/min. nebo horizontální až do 5333 l/min;
- záření UV a kontrolní teploty (modely S).

Součástí všech UV sterilizačních zařízení GELPUR LIGHT je:

- časoměr;
- lampy s dlouhou životností (8000 hodin);
- 230 V zdroj energie;
- záření  $>30000 \mu\text{Wsec/cm}^2$ ;
- elektrický panel se stupněm krytí IP 55;
- vizuální signalizátor poruchy (Led).

Modely S jsou navíc vybaveny:

- senzorem UV paprsků s alarmem 60% záření;
- senzorem teploty vody uvnitř komory s alarmem na  $50^\circ\text{C}$  ( $122^\circ\text{F}$ );
- elektromagnetickým ventilem;
- čistým kontaktem pro alarm;
- zvukovým signalizátorem poruchy.

Pozn. Před UV sterilizační zařízení se doporučuje použít 20 nebo  $5 \mu$  filtrace.

Na požádání: zařízení pro horkou vodu.



### PRŮMYSLOVÝ GELPUR LIGHT

Typ	Gelpur Light 14 LV 304	Gelpur Light 14 LV 316	Gelpur Light S 14 LV 304	Gelpur Light S 14 LV 316	Gelpur Light 20 LV 304
Code	102.334.00	102.334.10	102.334.20	102.334.30	102.333.50
Materiál	Ocel 304	Ocel 316	Ocel 304	Ocel 316	Ocel 304
Typ	Gelpur Light 20 LV 316	Gelpur Light S 20 LV 304	Gelpur Light S 20 LV 316	Gelpur Light 30 LV 304	Gelpur Light 30 LV 316
Kód	102.333.60	102.333.70	102.333.80	102.332.90	102.334.50
Materiál	Ocel 316	Ocel 304	Ocel 316	Ocel 304	Ocel 316
Typ	Gelpur Light S 30 LV 304	Gelpur Light S 30 LV 316	Gelpur Light 40 LV 304	Gelpur Light 40 LV 316	Gelpur Light S 40 LV 304
Kód	102.334.60	102.334.70	102.334.80	102.334.90	102.335.00
Materiál	Ocel 304	Ocel 316	Ocel 304	Ocel 316	Ocel 304
Typ	Gelpur Light S 40 LV 316	Gelpur Light 65 LV 304	Gelpur Light 65 LV 316	Gelpur Light S 65 LV 304	Gelpur Light S 65 LV 316
Kód	102.335.10	102.335.20	102.335.30	102.335.40	102.335.50
Materiál	Ocel 316	Ocel 304	Ocel 316	Ocel 304	Ocel 316
Typ	Gelpur Light 80 LV 304	Gelpur Light 80 LV 316	Gelpur Light S 80 LV 304	Gelpur Light S 80 LV 316	Gelpur Light 135 LV 304
Kód	102.335.60	102.335.70	102.335.80	102.335.90	102.336.00
Materiál	Ocel 304	Ocel 316	Ocel 304	Ocel 316	Ocel 304
Typ	Gelpur Light 135 LV 316	Gelpur Light S 135 LV 304	Gelpur Light S 135 LV 316	Gelpur Light 200 LV 304	Gelpur Light 200 LV 316
Kód	102.336.10	102.336.20	102.336.30	102.336.40	102.336.50
Materiál	Ocel 316	Ocel 304	Ocel 316	Ocel 304	Ocel 316
Typ	Gelpur Light S 200 LV 304	Gelpur Light S 200 LV 316	Gelpur Light 320 LO 304	Gelpur Light 320 LO 316	Gelpur Light S 320 LO 304
Kód	102.336.60	102.336.70	102.336.80	102.336.90	102.337.00
Materiál	Ocel 304	Ocel 316	Ocel 304	Ocel 316	Ocel 304
Typ	Gelpur Light S 320 LO 316	Gelpur Light 410 LO 304	Gelpur Light 410 LO 316	Gelpur Light S 410 LO 304	Gelpur Light S 410 LO 316
Kód	102.337.10	102.337.20	102.337.30	102.337.40	102.337.50
Materiál	Ocel 316	Ocel 304	Ocel 316	Ocel 304	Ocel 316
Typ	Gelpur Light 550 LO 304	Gelpur Light 550 LO 316	Gelpur Light S 550 LO 304	Gelpur Light S 550 LO 316	
Kód	102.337.60	102.337.70	102.337.80	102.337.90	
Materiál	Ocel 304	Ocel 316	Ocel 304	Ocel 316	

VERTIKÁLNÍ PRŮMYSLOVÁ U.V. STERILIZAČNÍ ZAŘÍZENÍ									
Typ	UV lampy		Průtok L/min	Připoj.	Odpad./vzduch. fitinky	Materiály	UVC	Rozměry	
	Počet	W/každá						Komora Ø x H (cm)	Osa základny mm
GELPUR LIGHT 14 LV	4	45	233	2"	1/2"	AISI 304	NE	16 x 99	770
GELPUR LIGHT S 14 LV	4	45	233	2"	1/2"	AISI 304	ANO	16 x 99	770
GELPUR LIGHT 20 LV	5	45	333	2"	1/2"	AISI 304	NE	16 x 99	770
GELPUR LIGHT S 20 LV	5	45	333	2"	1/2"	AISI 304	ANO	16 x 99	770
GELPUR LIGHT 30 LV	4	85	500	DN 80	1/2"	AISI 304	NE	17 x 98	670
GELPUR LIGHT S 30 LV	4	85	500	DN 80	1/2"	AISI 304	ANO	17 x 98	670
GELPUR LIGHT 40 LV	5	85	666	DN 80	1/2"	AISI 304	NE	17 x 98	670
GELPUR LIGHT S 40 LV	5	85	666	DN 80	1/2"	AISI 304	ANO	17 x 98	670
GELPUR LIGHT 65 LV	6	85	1083	DN 100	1/2"	AISI 304	NE	22 x 112	630
GELPUR LIGHT S 65 LV	6	85	1083	DN 100	1/2"	AISI 304	ANO	22 x 112	630
GELPUR LIGHT 80 LV	8	85	1333	DN 100	1/2"	AISI 304	NE	22 x 112	630
GELPUR LIGHT S 80 LV	8	85	1333	DN 100	1/2"	AISI 304	ANO	22 x 112	630
GELPUR LIGHT 135 LV	10	85	2250	DN 150	1/2"	AISI 304	NE	28 x 112	560
GELPUR LIGHT S 135 LV	10	85	2250	DN 150	1/2"	AISI 304	ANO	28 x 112	560
GELPUR LIGHT 200 LV	12	85	3333	DN 150	1/2"	AISI 304	NE	33 x 114	560
GELPUR LIGHT S 200 LV	12	85	3333	DN 150	1/2"	AISI 304	ANO	33 x 114	560

KONTROLNÍ PANEĽ										
Typ	Časoměr	Kontrola teploty (°C)	UVC (%) kontrola záření	Elektro- magnet. ventil 230V	Čistý kontakt	Signal. poruch		Zdroj energie Volty	Stupeň krytí	Rozměry L x H (cm)
						vizuální	akustická			
GELPUR LIGHT 14 LV	ANO	NE	NE	NE	NE	ANO	–	230	IP55	29 x 38 x 19
GELPUR LIGHT S 14 LV	ANO	ANO	ANO	ANO	ANO	–	ANO	230	IP55	29 x 38 x 19
GELPUR LIGHT 20 LV	ANO	NE	NE	NE	NE	ANO	–	230	IP55	46 x 52 x 25
GELPUR LIGHT S 20 LV	ANO	ANO	ANO	ANO	ANO	–	ANO	230	IP55	46 x 52 x 25
GELPUR LIGHT 30 LV	ANO	NE	NE	NE	NE	ANO	–	230	IP55	46 x 52 x 25
GELPUR LIGHT S 30 LV	ANO	ANO	ANO	ANO	ANO	–	ANO	230	IP55	46 x 52 x 25
GELPUR LIGHT 40 LV	ANO	NE	NE	NE	NE	ANO	–	230	IP55	46 x 52 x 25
GELPUR LIGHT S 40 LV	ANO	ANO	ANO	ANO	ANO	–	ANO	230	IP55	46 x 52 x 25
GELPUR LIGHT 65 LV	ANO	NE	NE	NE	NE	ANO	–	230	IP55	46 x 52 x 25
GELPUR LIGHT S 65 LV	ANO	ANO	ANO	ANO	ANO	–	ANO	230	IP55	46 x 52 x 25
GELPUR LIGHT 80 LV	ANO	NE	NE	NE	NE	ANO	–	230	IP55	46 x 67 x 25
GELPUR LIGHT S 80 LV	ANO	ANO	ANO	ANO	ANO	–	ANO	230	IP55	46 x 67 x 25
GELPUR LIGHT 135 LV	ANO	NE	NE	NE	NE	ANO	–	230	IP55	46 x 67 x 25
GELPUR LIGHT S 135 LV	ANO	ANO	ANO	ANO	ANO	–	ANO	230	IP55	46 x 67 x 25
GELPUR LIGHT 200 LV	ANO	NE	NE	NE	NE	ANO	–	230	IP55	76 x 72 x 35
GELPUR LIGHT S 200 LV	ANO	ANO	ANO	ANO	ANO	–	ANO	230	IP55	76 x 72 x 35

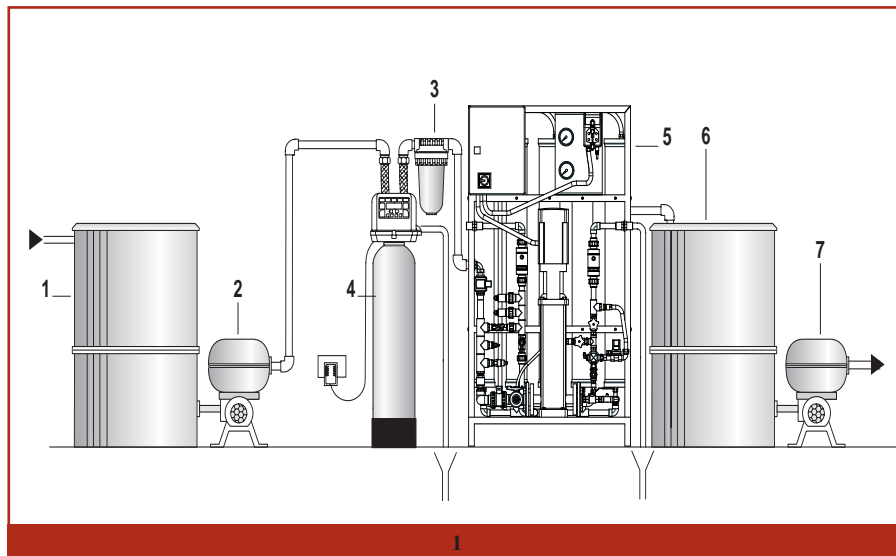
HORIZONTÁLNÍ PRŮMYSLOVÁ U.V. STERILIZAČNÍ ZAŘÍZENÍ									
Typ	UV lampy		Průtok L/min	Připoj.	Odpad./vzduch. fitinky	Materiály	UVC	Rozměry	
	Počet	W/každá						Komora Ø x H (cm)	Osa základny mm
GELPUR LIGHT 320 LO	12	220	5333	DN 150	1/2"	AISI 304	NE	39 x 179	1160
GELPUR LIGHT S 320 LO	12	220	5333	DN 150	1/2"	AISI 304	ANO	39 x 179	1160
GELPUR LIGHT 410 LO	15	220	6833	DN 150	1/2"	AISI 304	ANO	39 x 179	1160
GELPUR LIGHT S 410 LO	15	220	6833	DN 150	1/2"	AISI 304	ANO	39 x 179	1160
GELPUR LIGHT 550 LO	18	220	9166	DN 200	1/2"	AISI 304	NE	42 x 179	1120
GELPUR LIGHT S 550 LO	18	220	9166	DN 200	1/2"	AISI 304	ANO	42 x 179	1120

KONTROLNÍ PANEĽ										
Typ	Časoměr	Kontrola teploty (°C)	UVC (%) kontrola záření	Elektro- magnet. ventil 230V	Čistý kontakt	Signal. poruch		Zdroj energie Volty	Stupeň krytí	Rozměry L x H x Z (cm)
						vizuální	akustická			
GELPUR LIGHT 320 LO	ANO	NE	NE	NE	NE	ANO	–	230	IP55	76 x 72 x 35
GELPUR LIGHT S 320 LO	ANO	ANO	ANO	ANO	ANO	–	ANO	230	IP55	76 x 72 x 35
GELPUR LIGHT 410 LO	ANO	NE	NE	NE	NE	ANO	–	230	IP55	80 x 95 x 30
GELPUR LIGHT S 410 LO	ANO	ANO	ANO	ANO	ANO	–	ANO	230	IP55	80 x 95 x 30
GELPUR LIGHT 550 LO	ANO	NE	NE	NE	NE	ANO	–	230	IP55	60 x 130 x 35
GELPUR LIGHT S 550 LO	ANO	ANO	ANO	ANO	ANO	–	ANO	230	IP55	60 x 130 x 35

Všechny modely jsou k dostání v provedení z nerez oceli AISI 304 nebo AISI 316.

### 1 GELPUR OS

- 1) Kontaktní nádrž
- 2) Přečerpání vody k filtraci
- 3) Filtrace
- 4) Sloupcový filtr
- 5) Reverzní osmóza
- 6) Zásobník
- 7) Vypuštění vody k použití



### 2 GELPUR LIGHT

- 1) Kohoutek pro odběr vzorku vody
- 2) Uzavírací ventil před systémem
- 3) Šoupátkový ventil By-passu
- 4) Filtř
- 5) U.V. Sterilizační zařízení
- 6) Snímač UVC
- 7) Bezpečnostní elektromagnetický ventil
- 8) Uzavírací ventil za systémem
- 9) Kohoutek pro odběr upravené vody
- 10) Kontrolní panel

