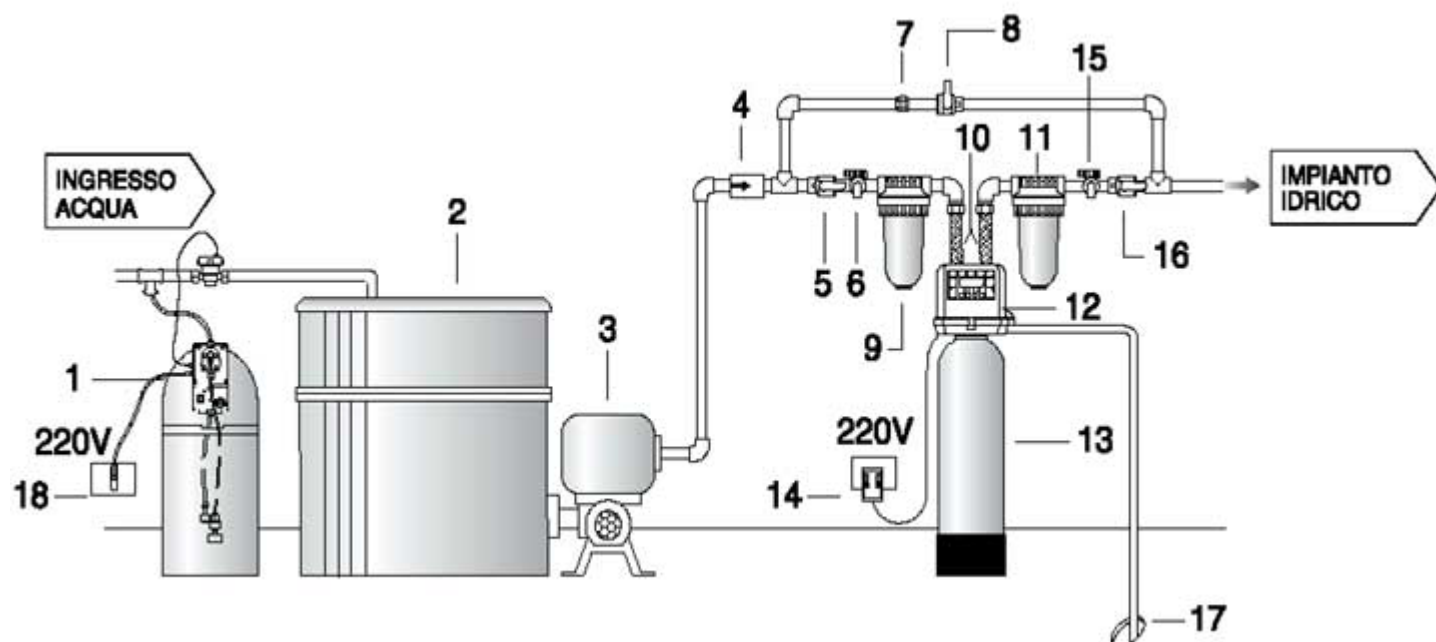


Inštaláčn schma

Pre stpcov filtre typovho radu **GEL – DEFERR**



LEGENDA

- | | |
|--|---------------------------------------|
| 1. Dvkovacie erpadlo | 11. Pieskov filter za systmom |
| 2. Akumulan ndr | 12. Hlava DEFERR |
| 3. Vyrovnvacia ndr | 13. Ndoba so ivicou |
| 4. Sptn klapka | 14. Naptie 230 V |
| 5. Uzatvrac ventil pred systmom | 15. Prietokov koht na upraven vodu |
| 6. Prietokov koht na neupraven vodu | 16. Uzatvrac ventil za systmom |
| 7. Spojka rrky | 17. Odpadov voda do kanalizcie |
| 8. patkov ventil by-passu | 18. Prvod naptia 230 V |
| 9. Pieskov filter pred systmom | |
| 10. Prun hadica | |