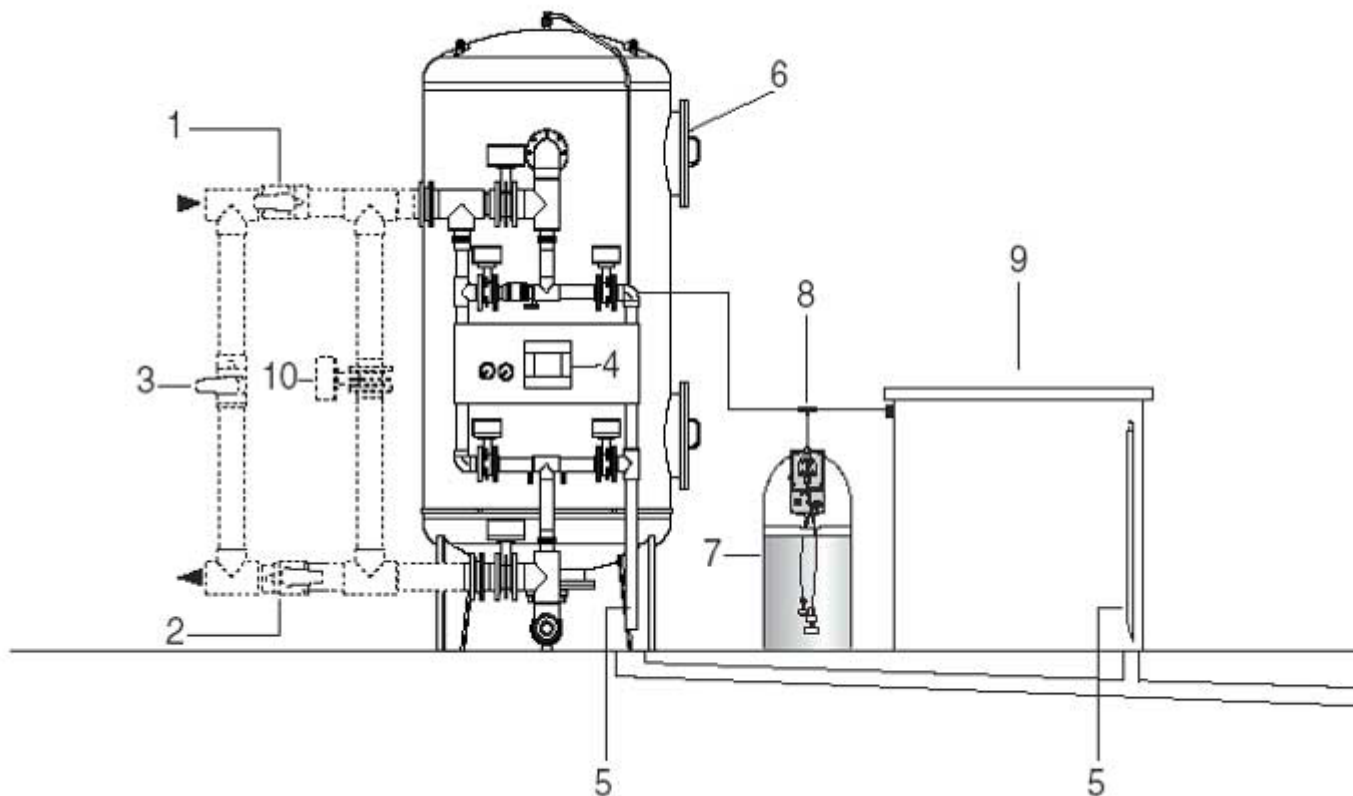


Inštalačné schéma

Pre priemerné zmäkčovače typového radu **GEL – DECAL ET**



LEGENDA

- | | |
|------------------------------------|--|
| 1. Uzatvárací ventil pred systémom | 6. Vstup pre plnenie živíc |
| 2. Uzatvárací ventil za systémom | 7. Dávkovacie čerpadlo pre dezinfekciu (voliteľné) |
| 3. Šúpatkový ventil BY-passu | 8. Bod vstrekovania |
| 4. Kontrolný panel | 9. Nádrž soľného roztoku |
| 5. Odpadová voda do kanalizácie | 10. Výtlačný By-pass počas regenerácie (voliteľné) |