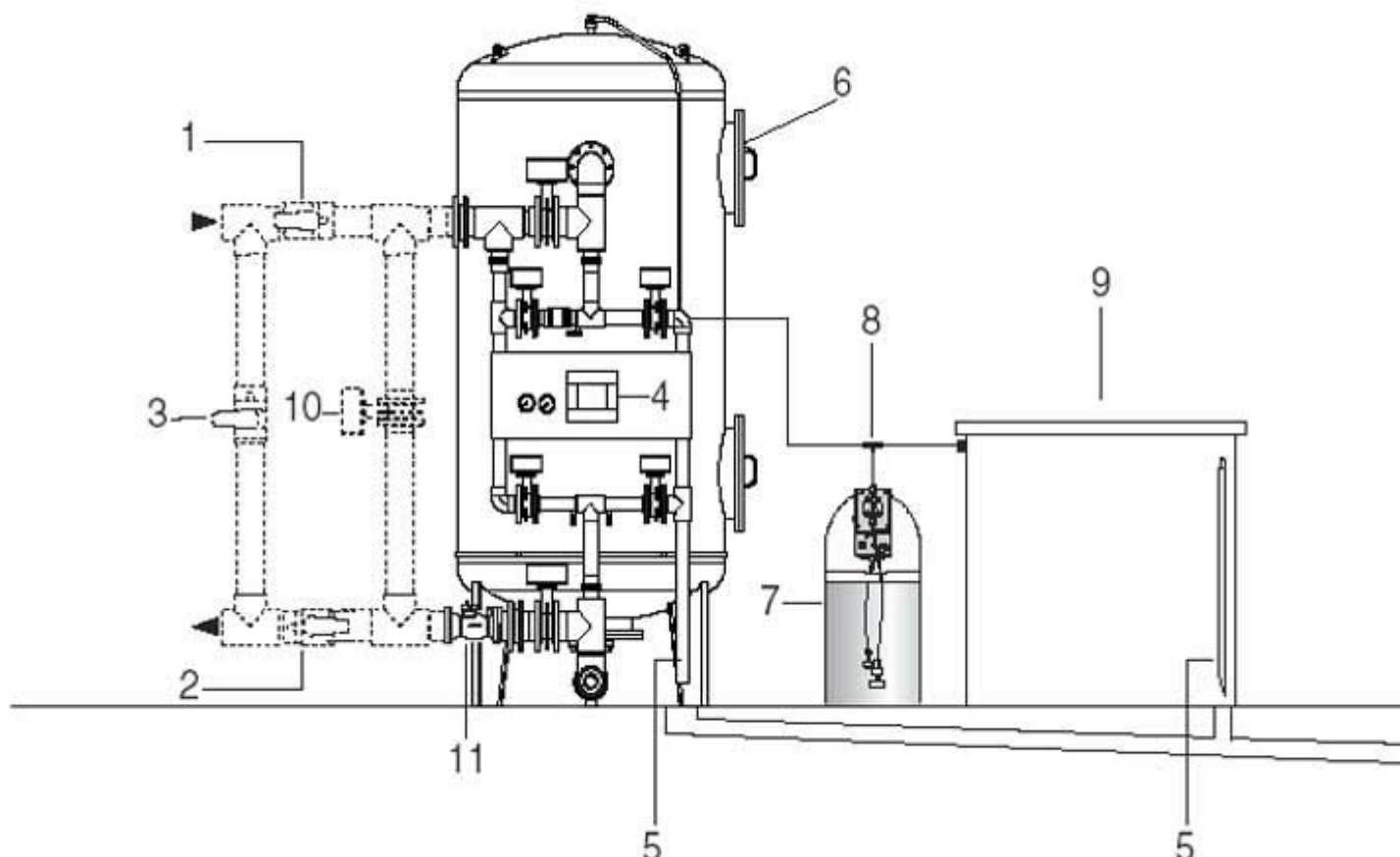


## Inštalačná schéma

Pre priemerné zmäkčovače typového radu **GEL – DECAL VT**



### LEGENDA

- |                                    |  |
|------------------------------------|--|
| 1. Uzatvárací ventil pred systémom | 6. Vstup pre plnenie živíc                         |
| 2. Uzatvárací ventil za systémom   | 7. Dávkovacie čerpadlo pre dezinfekciu (voliteľné) |
| 3. Šúpatkový ventil BY-passu       | 8. Bod vstrekovania                                |
| 4. Kontrolný panel                 | 9. Nádrž soľného roztoku                           |
| 5. Odpadová voda do kanalizácie    | 10. Výtlačný By-pass počas regenerácie (voliteľné) |
|                                    | 11. Vodomer s vysielateľom impulzov                |