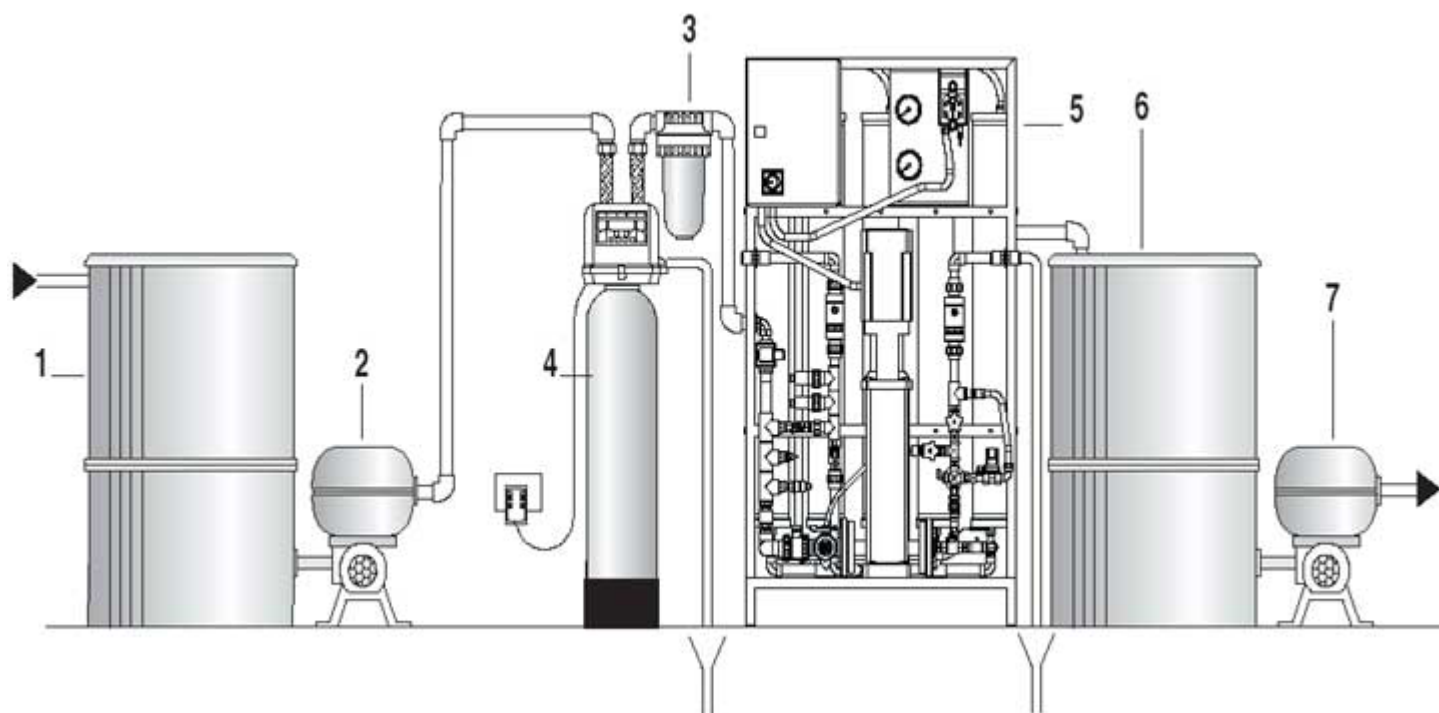


Inšalačná schéma

Pre veľkoprietokové zariadenia reverznej osmózy typového radu **GELPUR OS**



LEGENDA

- | | | | |
|----|------------------------------|----|----------------------------|
| 1. | Kontaktná nádrž | 6. | Zásobník čistej vody |
| 2. | Prečerpanie vody k filtrácii | 7. | Tlakovanie vody do systému |
| 3. | Filtrácia | | |
| 4. | Stĺpcový filter | | |
| 5. | Reverzná osmóza | | |