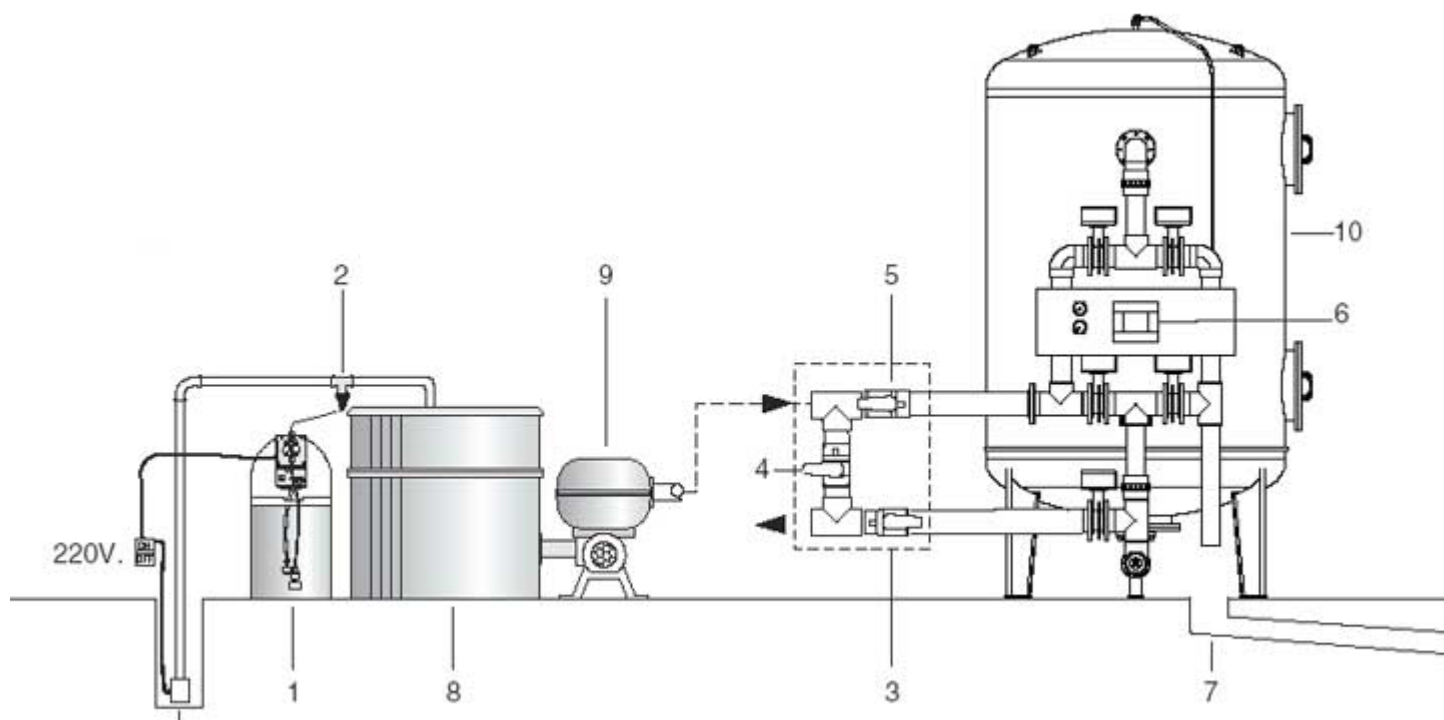


Inštalačná schéma

Pre veľkoprietokové stĺpcové filtre typového radu **GEL – DEFERR**



LEGENDA

- | | |
|------------------------------------|-------------------------|
| 1. Dávkovacie čerpadlo | 6. Časovač |
| 2. Bod vstrekovania | 7. Odpad do kanalizácie |
| 3. Uzatvárací ventil za systémom | 8. Zásobník |
| 4. Ventil by-pasu | 9. Vyrovnávací nádrž |
| 5. Uzatvárací ventil pred systémom | 10. Filter Deferr |