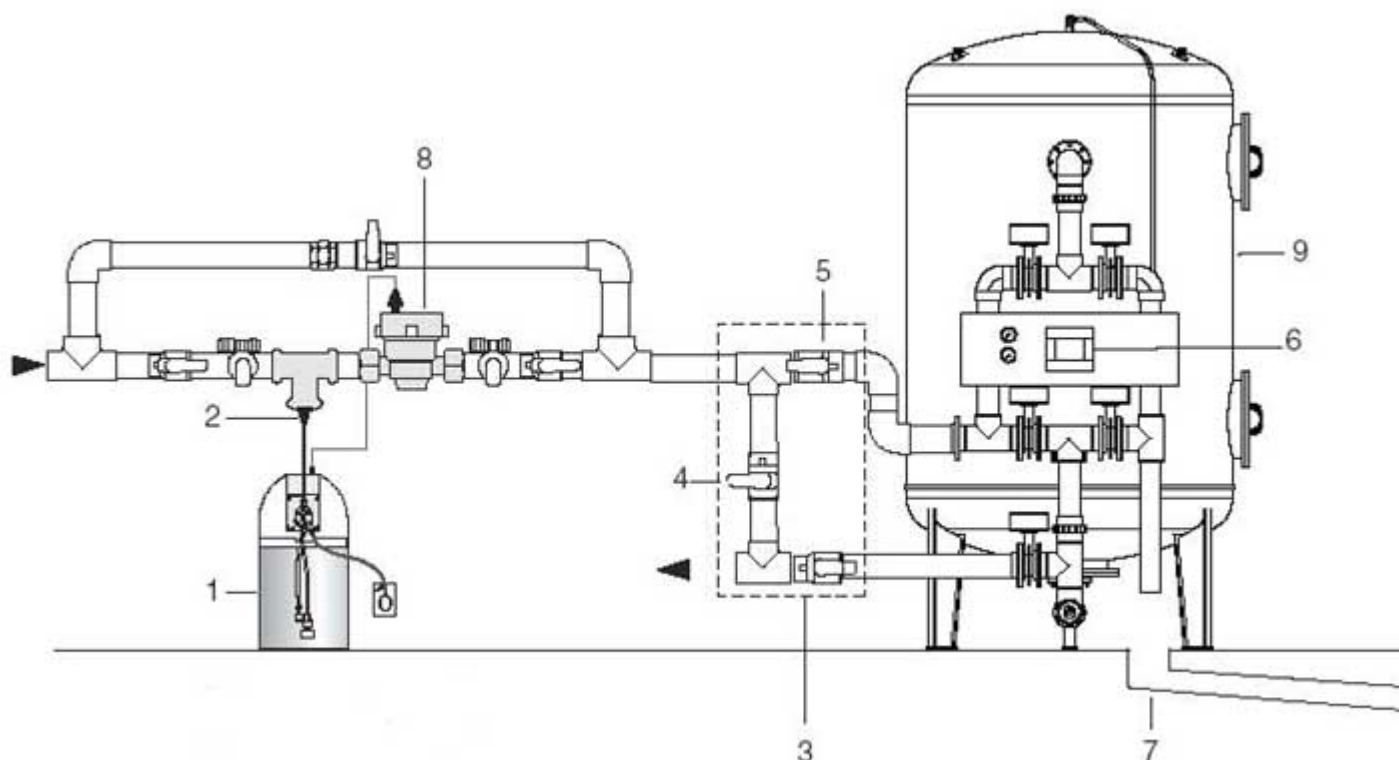


Inštalačná schéma

Pre veľkoprietokové stípcové filtre typového radu **GEL – DESABB**



LEGENDA

- | | |
|------------------------------------|---------------------------------|
| 1. Dávkovacie čerpadlo | 6. Časovač |
| 2. Bod vstrekovania | 7. Odpad do kanalizácie |
| 3. Uzatvárací ventil za systémom | 8. Vodomer s vysilačom impulzov |
| 4. Ventil by-pasu | 9. Filter Desabb |
| 5. Uzatvárací ventil pred systémom | 10. |