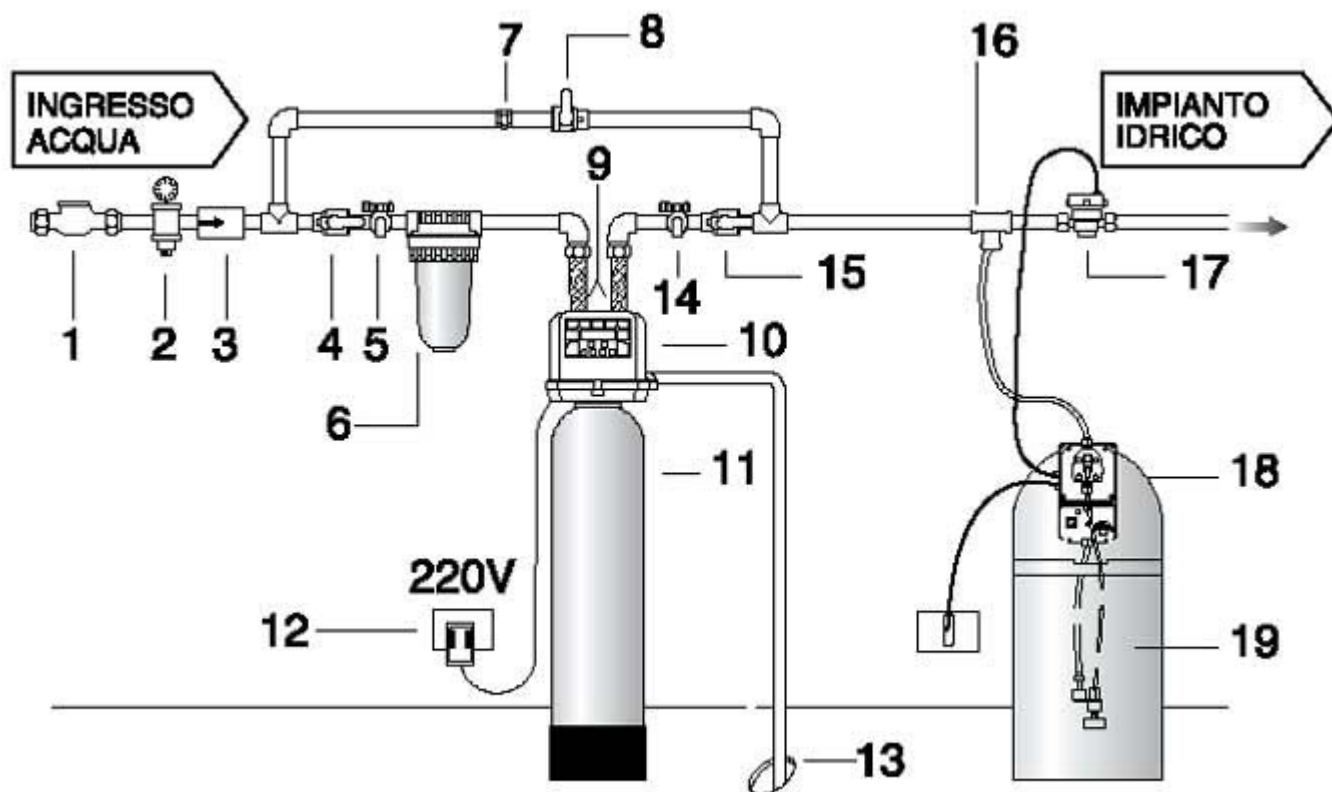


## Inštaláčn schma

Pre stpcov filtre typovho radu **GEL – NEUTRAL**



### LEGENDA

- |                                       |                                   |
|---------------------------------------|-----------------------------------|
| 1. Vodomer                           | 11. Ndoba s aktvnou zlokou     |
| 2. Redukcia tlaku                     | 12. Prvod naptia 230 V          |
| 3. Sptn klapka                      | 13. Odpadov voda do kanalizcie  |
| 4. Uzatvrac ventil pred systmom    | 14. Koht pre upraven vodu       |
| 5. Prtokov koht na neupraven vodu | 15. Uzatvrac ventil za systmom |
| 6. Pieskov filter cyklonov         | 16. Iniekn bod                  |
| 7. Spojka rrky                       | 17. Potadlo impulzov            |
| 8. Špatkov ventil by-pasu           | 18. Dvkovacie erpadlo           |
| 9. Pruzn hadica                     | 19. Ndr pre dvkovacie erpadlo |
| 10. Hlava Neutralu                    |                                   |